

Instructions de montage: SV2 / SV3 / SV7/14 mur



2009

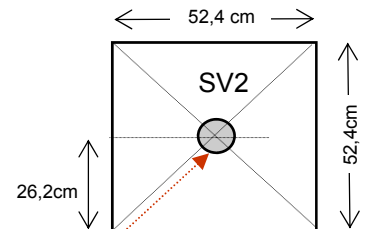
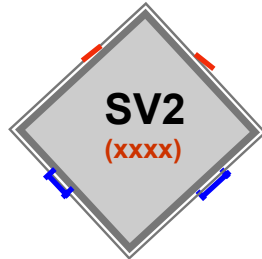
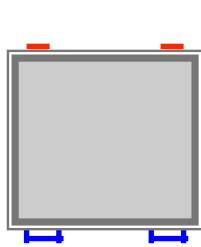
Mounting instruction - SV2 / SV3 / SV7/SV14 wall



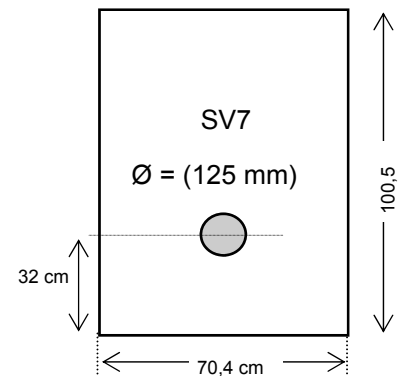
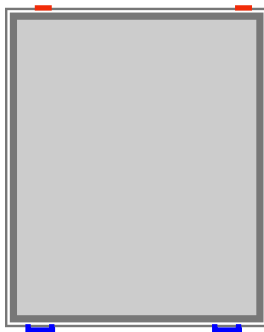
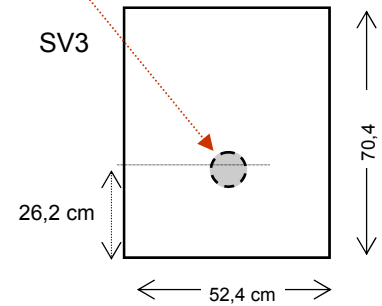
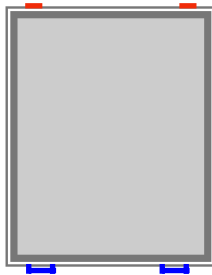
Montageanleitung - SV2 / SV3 / SV7/SV14 Wand



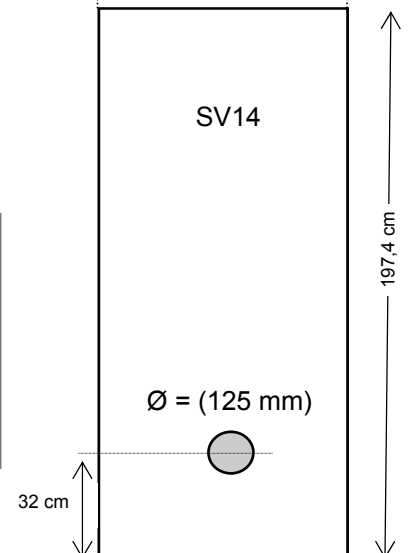
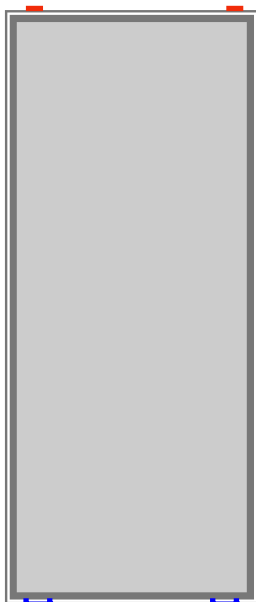
Instrucciones de montaje - SV2 / SV3 / SV7/14 pared



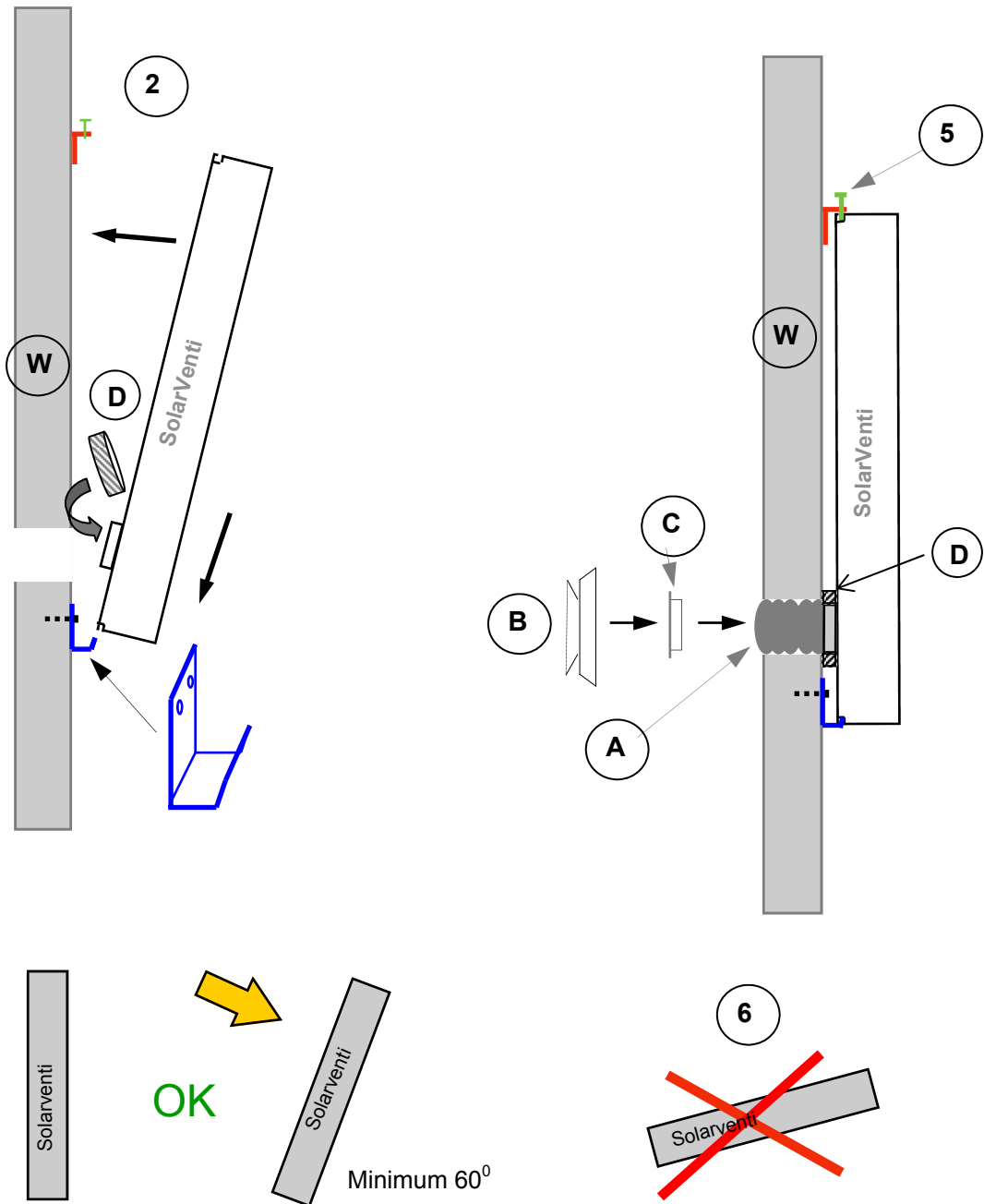
Ø = (100 mm)



SolarVenti®



www.solarventi.com



- 1 **Avant le montage:** Trouvez la meilleure exposition- Une exposition sud, sud est ou sud ouest avec un minimum d'ombre est conseillée. Faites attention à l'ombre des arbres et des barrières. L'emplacement extérieur doit correspondre au meilleur endroit à l'intérieur de la maison.
- 2 Placez le collecteur dans la pièce couleur Bleue et inclinez-le vers le mur **W**. Marquez le bord supérieur avec un crayon et tracez une ligne de 5 à 6 mm au dessus de ce bord. La pièce angulaire (en rouge) devrait être montée le long de cette ligne.
- 3 Avant que le collecteur soit finalement monté, placez le tube flexible **A** sur la soupape d'échappement du collecteur. Placez el gasket **D** Mettez le tube dans le trou et fixez- le sur l'armature **C** à l'intérieur de la maison. Poussez l'armature dans le trou et fixez-la sur le mur. La soupape d'admission blanche **B** peut maintenant être poussée dans l'armature. Tournez dans le sens des aiguilles d'une montre pour fixer.

- 4 Lorsque vous avez trouvé l'emplacement idéal, marquez l'endroit pour le trou (115-120) (135-140mm). Les 2 pièces du bas (couleur bleue) peuvent être montées avec des vis catégorie 5-10 centimètres à partir du bord latéral de l'armature. La position de la valve d'entrée d'air peut être choisie arbitrairement (vers le haut, vers le bas ou sur n'importe quel côté)
- 5 Vis placez dans le pli
- 6 Le collecteur doit être incliné à plus de 60 degrés à l'horizontal.

OBS:
seulement 12 volts



(xxxxx) = SV2 + SV3
(xxxxx) = SV7 + SV14

1 **Before you mount:**
Find the best place - A south, south east or south west facing site, with minimum shade is ideal
Be aware of shadows from trees or fences.
The siting outside must correspond with the optimal place inside the house.

3 Place the collector in the furniture's (blue colour) and tilt it towards the wall **W**. Mark the upper edge with a pencil and draw a line about 5 - 6 mm higher. The angular furniture's (red) should be mounted along this line.

4 Before the collector is finally mounted, fix the flexible tube **A** and sealing **D** onto the outlet valve on the collector. Put the tube through the hole and fix it to the frame **C** inside the house. Push the frame into the hole and fix it to the wall. The white inlet valve **B** may now be pressed into the frame. Turn clockwise to fix.

2 When you have found the best place to install mark the spot for the hole **(115-120)** (135 - 140 mm). The lower 2 furniture's (blue colour) can be mounted with screws ca. 5 - 10 cm from side edge of frame.
The position of the air inlet valve may be arbitrary chosen (up, down or any side)

5 Screw fixed into the fold

6 The collector must be tilted more than 60° from horizontal

OBS:
Only 12 Volt.



(red numbers) = SV2 + SV3
(black numbers) = SV7 + SV14

Rights for alterations

1 **Antes de montar:**
Encuentre el mejor lugar - que enfrente al sur, sureste o suroeste, con lo mínimo de sombra posible.
Tome en cuenta las sombras de los árboles o cercas.
El emplazamiento afuera debe corresponder con el lugar donde usted lo desea dentro de la casa.

3 Coloque el colector en las repisas (color azul) y recárguelo en la pared **W**. Marque el extremo de arriba con un lapiz y dibuje una línea 5-6 mm más arriba. Las otras repisas (color rojo) deben de ser montadas a lo largo de esta línea.

4 Antes de que el colector sea montado, ajuste el tubo flexible **A** y la junta **D** a la valvula de salida en el colector. Coloque el tubo através del agujero y ajústelo al marco **C** desde adentro de la casa. Luego empuje el marco hacia adentro del agujero y ajústelo con tornillos a la pared.
La válvula de entrada blanca **B** puede ser ajustada al marco. Gírela como las manecillas del reloj para hacerlo.

2 Cuando haya encontrado el mejor lugar para insalarlo marque el lugar donde tiene que hacerse el agujero $\varnothing=(115-120)$ (135 - 140 mm). Las dos repisas (color azul) pueden ser montadas con tornillos de 5 - 10 cm de distancia de la zona donde va el colector.
La posición de la válvula de entrada de aire puede ser elegida según lo prefiera (arriba, abajo o para cualquier lado).

5 Atornille las repisas de arriba al marco del colector

6 El colector debe de estar inclinado entre 60 y 90 grados

OBS:
Solo 12V



Derecho para reformas

(Números rojos) = SV2 + SV3
(Números negros) = SV7+ SV14

1 **Der richtige Standort**
Der Luftkollektor möglichst zwischen Südost und Südwest ausrichten.
Achten Sie auf Abschattung durch Bäume oder andere Gebäude.
Beachten Sie, dass die Sonne im Winter sehr niedrig steht.

3 Der Kollektor wird in Haltebeschläge gesetzt und danach gegen die Wand **W** gekippt. Markieren Sie die obere Kante des Kollektors und schrauben Sie die (roten) Haltebeschläge 5 bis 6 mm über diese Markierung fest.

4 Bevor der Kollektor montiert wird, befestigen Sie den flexiblen Zuluftschlauch **A** und die Dichtungsring **D** am Anschluss-stütz. Der Kollektor wird montiert, der flexible Zuluft-schlauch durch das Loch gezogen und am Rahmen befestigt/gedrückt.
Nach dem Festschrauben des Rahmens **C** an der Wand kann man das Zuluftventil **B** reinpressen und in Uhrzeigerrichtung festdrehen.

2 Markieren Sie danach wo das Loch gesägt werden muss ($\varnothing = (115-120)$ 135 bis 140mm). Messen Sie den Abstand zwischen dem Anschlussstutzen und der Unterkante des Luftkollektors.
Schrauben Sie die 2 (blauen) Haltebeschläge an der Wand fest im abgemessenen Abstand (und 5 bis 10 cm von der Kollektorseite).

5 Schraube wird oben festgespannt

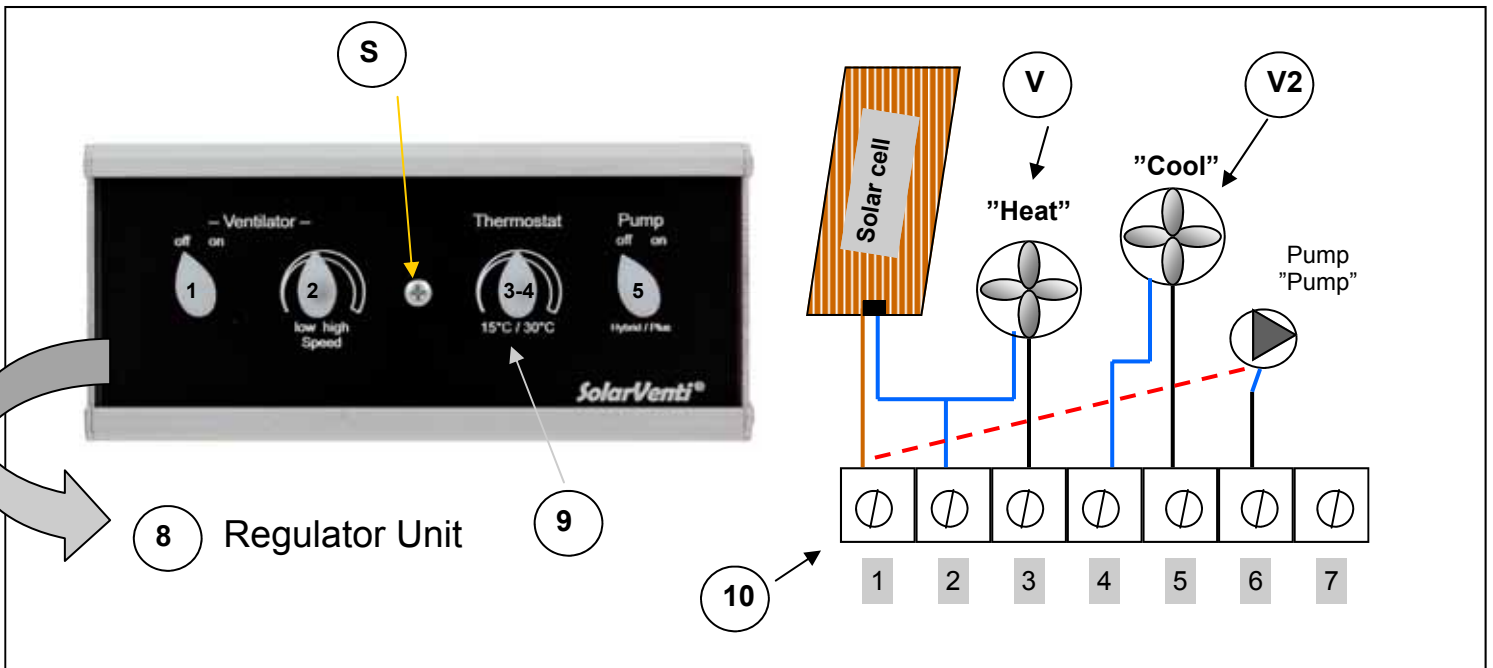
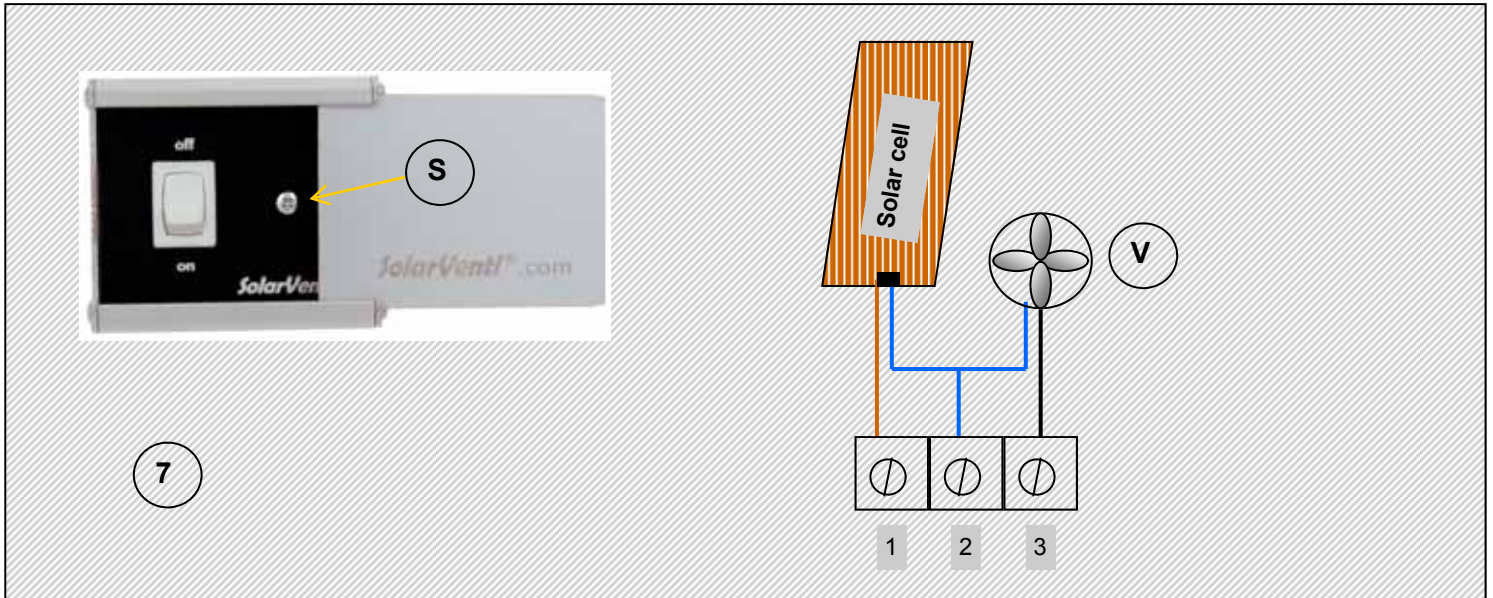


Nur 12 Volt.

6 Der Kollektor darf nur bis 60° geneigt werden

(Rote Ziffer) = SV2 + SV3
(Schwarze) = SV7 + SV14


Recht für Änderung ist vorbehalten.



7 **Commutateur marche/arrêt**
Le fil brun bleu et noir du collecteur doit être relié à chaque borne (1,2 et 3) dans le commutateur

S Vis d'assemblage

V Ventilator i SolarVenti



8 **Installation du régulateur:**

- 9
- 1) Le ventilateur doit être ici éteint : Ventilateur 'Marche/arrêt' (on/off)
 - 2) La vitesse maximale du ventilateur doit être ajustée à ce moment
 - 3) Le thermostat du ventilateur s'arrête à la température maximum.
 - 4) **Mettez au début le thermostat à la température maximum.**

10 **Le raccordement des fils:**

- Fil du collecteur solaire: brun sur la bride 1
bleu sur la bride 2
Noir sur la bride 3
- Fil du ventilateur de refroidissement:
bleu sur la bride 4
Noir sur la bride 5
- Fil de la pompe: Noir sur la bride 6
(Uniquement pour modèles Hybrid) rouge sur la bride 1

La rangée terminale 1-7 peut être débranchée pour raccorder les fils.

V2 Ventilateur extra de refroidissement

7

On/off switch:

The brown blue and black lead from collector must be connected to each terminal (1, 2 and 3) in the switch.

S

Assembling screw

V

Fan in the SolarVenti



8

Installation of regulator unit

9

- 1) The fan may be switched off here: Ventilator on/off
 - 2) The max. speed of the fan may be adjusted here
 - 3) Thermostat for fan stop by max temp. **Set this thermostat at max. at the beginning.**
 - 4) Cooling fan starts, when fan 1 stops by the thermostat.
 - 5) Pump may be switch off on a separate contact.
- The pump function is only for the Hybrid or Plus model .

Connection of wires:

10

Wire from solar collector:
(in use by all SolarVentis)

brown to clamp 1
blue to clamp 2
black to clamp 3

Wire from cooling fan:
(only for cooling unit)

blue to clamp 4
black to clamp 5

Wire from pump:
(only for Hybrid/plus system)

black to clamp 6
red to clamp 1

Terminal row 1 - 7 may be disconnected for fixing the leads

V2

Extra cooling fan

7

interruptor encendido/apagado:

Los cables café, azul y negro deben estar conectados a cada terminal (1, 2 y 3) en el interruptor.

S

Montaje de tornillo

V

Ventilador del SolarVenti



8

Instalación del regulador

- 1) Interruptor del ventilador encendido/apagado: **on/off**
- 2) La velocidad del ventilador puede ser ajustada desde aquí (baja/ alta velocidad): **"low/high Speed"**
- 3) Termostato para detener el ventilador en temperatura máx. **Ponga este termostato al máximo al principio.**
- 4) El ventilador de enfriado empieza a funcionar cuando el otro ventilador para, debido a que éste alcanzó la temperatura máxima en el termostato.

La función de la bomba es solamente para el modelo híbrido o Plus.

10

Conexión de cables:

Cable del colector solar:

Café a pinza 1
Azul a pinza 2
Negro a pinza 3

Cable del ventilador de enfriado:

Azul a pinza 4
Negro pinza 5

Cable de la bomba:
(Sólo para sistema híbrido y plus)

Negro pinza 6
Rojo a pinza 1

Las terminales 1-7 pueden ser desconectadas para ajustar los cables

V2

Ventilador de enfriado extra

7

On/off Kontakt:

Die drei Farben, braun, blau und schwarz werden an die Klemmen: 1,2 und 3 im Kontakt ver-

S

Sammel Schraube

V

Ventilator im SolarVenti

**8 Installation von der Regulatorunit**

9

- 1) der Ventilator kann hier abgeschaltet werden (on/off)
- 2) Max Geschwindigkeit der Ventilator Einstellung (low/high speed)
- 3) Thermostat Stop bei max. Temperatur. **Am Anfang sollten Sie dieser auf max. einstellen.**
- 4) Kühlventilator startet wenn Ventilator nr. 1 stoppt.
- 5) Die Pumpe kann unterbrocken werden mit einen separaten Kontakt

Kabel Anschlüsse::

Kabel von der Solarzelle:
(Für alle SolarVentis)

braun an Klamme 1
blau an Klamme 2
Schwartz Klamme 3

Kabel von Kühlventilator:
(Nur für das Kühlsystem)

blau an Klamme 4
schwartz Klamme 5

Kabel von der Pumpe:
(Nur für Hybridsystem)

schwartz Klamme 6
rot an Klamme 1

Klamme reihe 1 - 7 kann ausgezogen werden für Kabelmontage

V2

Extra Ventilator für Kühlung

Liste des composants:

(montage mur)

Vérifiez les composants lors de la réception du matériel:

- 1 SolarVenti: SV2-3-7
- 1 Tube Flex 50cm
- 1 sac de pièces pour montage de mur: *c'est à dire 2 pièces inférieures et 2 pièces supérieures avec vis.*
- 1 valve blanche d'entrée d'air avec armature galvanisée.
- 1 commutateur ou régulateur (si commandé)

Informations:

Le ventilateur marche seulement quand il fait du sol.

Le régulateur ne peut actionner qu'un ventilateur à la fois. Bridge 6 et 7 alternativement pour un extra ventilateur d'extraction

Il peut cependant être relié à un maximum de 3 cellules solaires de 12 watt, une à la fois.

Les avantages techniques:

Le régulateur fonctionne par un microprocesseur
Si il n'y a pas beaucoup de soleil, le régulateur gardera une tension de catégorie 15 volts dans la cellule solaire, afin que vous bénéficiiez d'un rendement maximum peu important les circonstances. Cela donne approximativement 20% de watts en plus en cas de basse radiation. Ce qui signifie également un démarrage plus rapide du ventilateur et de plus longues périodes de fonctionnement.

PS: Voir les composants à la dernière page.



Liste des outils:

Un foret électrique avec scie (115-120) 135 - 140 mm ou un compas d'épaisseur, un tournevis, le bon vouloir

Truc:

Lorsque vous n'êtes pas à la maison, laissez le système souffler à l'intérieur un maximum d'air. Mettez la valve et (si présent) le régulateur sur maximum.

Moins de circulation d'air donne une plus haute température de l'air à l'intérieur. (mais aussi une quantité plus basse d'air frais)

Normalement il n'est pas nécessaire de nettoyer la partie arrière du collecteur mais si vous le désirez vous pouvez l'incliner légèrement en déserrant les vis supérieures des pièces de montage.

List of components: (Wall mounting)

Check this by receipt of goods:

- 1 SolarVenti SV2-3-7
- 1 Flex tube 50 cm
- 1 bag with furniture for wall mounting:
That is:
2 bottom- and 2 top furniture's with screws.
- 1 white air inlet valve with galvanized frame.
- 1 switch or regulator (if ordered)

PS: see all components at the last page



List of tools:

Electric drill with hole saw $\varnothing = (115-120)$ 135 - 140 mm or a compass saw
screwdriver, spirit level

Information:

The regulator may only pull 1 ventilator at a time.

(You may use clamp 6 and 7 (pump) for extra fan)
It may though be connected to max 3 solar cells of 12W each at a time.

Technical advantages :

The regulator works by a microprocessor.
At little sunshine the regulator will keep a tension of ca. 15 volt in the solar cell, so you get max. effect of this under all conditions. This gives app. 20% more watt by low radiation.
That means faster start of the fan than else and longer running periods.

Tip:

When you are away from the house, let the system blow in a maximum of air. Put the valve and (if present) the regulator on max.

Less air flow gives higher inlet air temperature. (But also less quantity of fresh air)

Normally it is not necessary to clean the backside, but the collector may be tilted a little if you loosen the upper screws in the mounting furniture's.

Remove tape from the collector instantly.

Packliste: (Wandmontage)

Prüfen Sie den Inhalt - ist alles da:
(Fehlt etwas setzen Sie sich bitte umgehend mit ihrem Lieferant in Verbindung)

- 1 x Solarventi SV2 -3 - 7
- 1 x Flexibler Schlauch
- 1 x Tüte mit Montagesatz:
d.h. 2 untere Haltebeschläge und 2 obere mit 4 Schrauben
- 1 x weiße Zuluftventil und Einbaurahmen

PS: sehen Sie alle Teile an der letzte Seite



Das richtige Werkzeug:

Bohrmaschine mit Lochkreissäge-Aufsatz
 $\varnothing = (115-120)$ 135 - 140 mm
Holz- oder Steinbohrer,
6 mm Schraubendreher, Wasserwaage

Information:

Der Regulator darf nur an einem (1) Ventilator angeschlossen werden (Außerdem man Klamme 6 und 7 benutzt (Pumpeausgang))

Technische Vorteile:

Der Regulator benutzt einen Mikroprozessor.
Bei wenig Sonnenlicht hält die Regulator einen Spannung von ca. 15 Volt in der Solarzelle so dass die Leistung maximal wird. Das ergibt etwa 20% Mehrleistung an Zeiten mit wenig Sonne.
Die Ventilator startet schneller und läuft länger als sonst
Die alte, feuchte Luft sucht automatisch dahin wo sie rauskommen kann, so wie vom Bad, Küche oder Undichtigkeiten.

Tips:

Wenn Sie nicht im Hause sind stellen Sie am besten das Gerät auf Maximaler Luftmenge.
Wenn Sie die Luftmenge runtersetzt kriegen Sie eine wärmere Luftzufuhr

Normalerweise ist es nicht notwendig die Rückwand zu reinige. Der Kollektor kann jedoch ein Bisschen gekippt werden wenn Sie die oberste Schrauben losmachen.

Die Abdeckung nur mit sanfte Reinigungsmitteln reinigen.

Entfernen Sie bitte Tesafilm/Klebeband sofort

Lista de componentes: (Montaje en pared)

Controle que vengan todos los componentes:

(En caso de que falte algún componente favor de contactar a su distribuidor)

- 1 SolarVenti: SV2 -3 -7
- 1 Tubo flexible 50cm
- 1 Bolsa con componentes para el montaje en la pared.
- Los cuales son:*
- 4 Repisas y sus correspondientes tornillos
- 1 Válvula de entrada blanca
- 1 interruptor o regulador (en caso de haberlo pedido)

PS: Para ver la lista completa de los componentes véase la última página.



Lista de herramientas necesarias:

Taladro eléctrico con broca $\varnothing = (115-120)$ 135 - 140 mm o una sierra de tipo compás.
Desatornillador de 6mm

Información:

El regulador solo puede estar conectado a un ventilador a la vez.

(Puede usar las pinzas 6-7 (bomba) para un ventilador extra)

Puede ser conectado a máximo 3 celdas solares de 12 W cada una a la vez.

Ventajas técnicas:

El regulador funciona con un microprocesador.
Con poca luz solar el regulador mantendrá una tensión de ca. 15 V en la celda solar, para que pueda aprovechar el efecto al máximo sin importar las condiciones.

Esto da aproximadamente 20% más Watts con baja radiación solar. Ésto significa que el ventilador se enciende más rapido y dura más tiempo encendido.

Consejos:

Cuando no esté en casa, deje que el sistema sople la máxima cantidad de viento posible.

Ponga la válvula y el regulador (En caso de haberlo ordenado) al máximo.

Mientras menos viento fluya más caliente saldrá. (pero también saldrá menos cantidad de aire fresco.)

Normalmente no es necesario limpiar la parte de atrás del colector, pero en caso de requerirlo puede aflojar los tornillos de las repisas de arriba para reclinarlo y así poder limpiarlo.

Remueva la cinta del colector inmediatamente.



SV 7



SV 2

SV 3



D



B

5

C

A